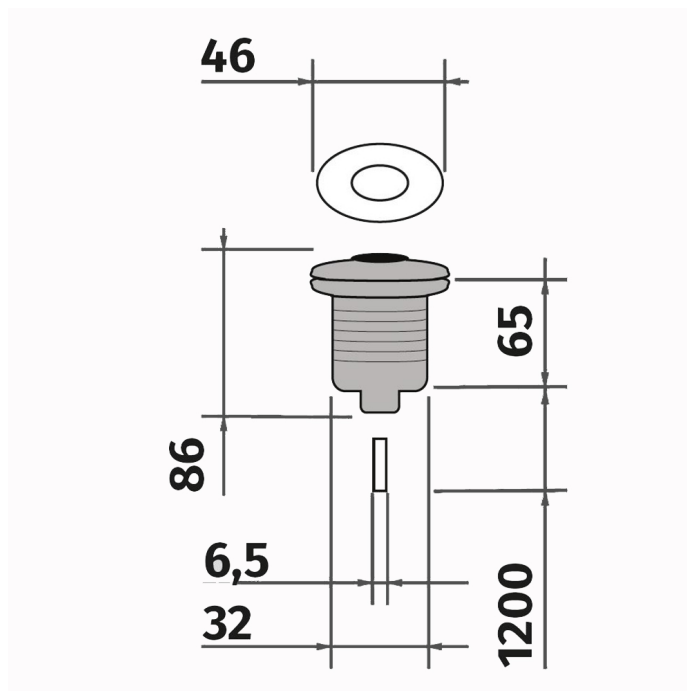


Пневмокнопка для измельчителя Bone Crusher



Комплектация:

- 1) кнопка;
- 2) шланг;
- 3) фиксирующая гайка.

Материал: нержавеющая сталь, пластик.

Тип монтажа: врезной монтаж.

Отверстие для установки: диаметр - 35 мм.

Длина шланга: 1200 мм

Установка:

установить кнопку в отверстие на мойке или столешнице, притянуть с нижней стороны фиксирующей гайкой, вставить шланг в разъем с нижней стороны кнопки и затянуть, с другой стороны вставить трубку в разъем на измельчителе.

Мак. толщина столешницы: 50 мм.

Рекомендации по уходу и эксплуатации:

наносите чистящее средство неабразивной тряпкой или губкой, не используйте стальные щетки или абразивные губчатые накладки, не рекомендуется использовать чистящие средства, содержащие кислоты и растворители.